

# 令和元年度鳥取県高等学校新人バレーボール大会 兼 第28回中国高等学校新人バレーボール大会鳥取県予選会

1月17日(金)~18日(土)

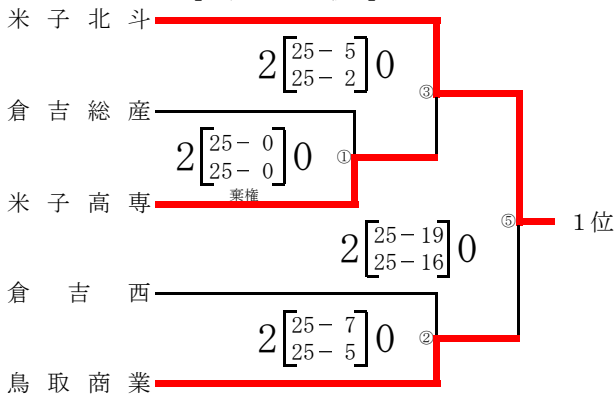
第1日 10時プロトコール

第2日 10時試合開始

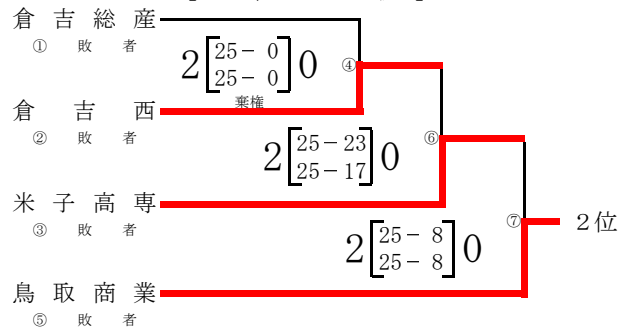
女子1日目

<Eコート>どらドラパーク米子市民体育館

【本戦】

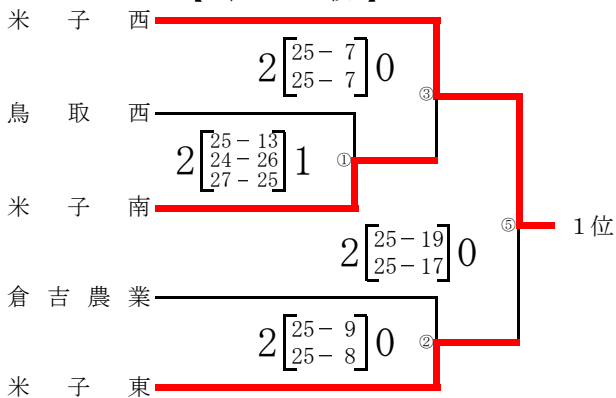


【2位決定戦】

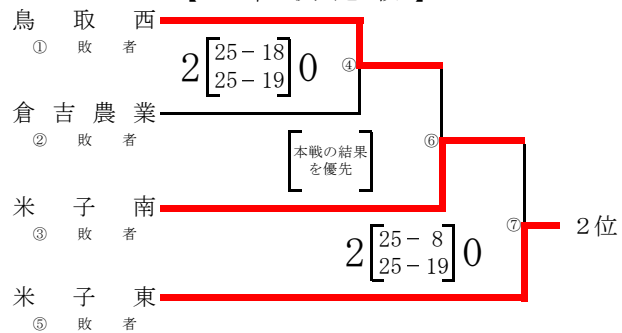


<Fコート>淀江体育館

【本戦】

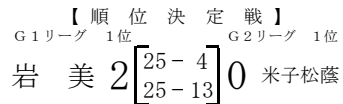


【2位決定戦】



<Gコート>淀江体育館

G1リーグ				G2リーグ				順位決定戦							
県	美青	谷	境	米子松蔭	米子北	鳥取中央育英	勝数	負数	得S	失S	S率	得点	失点	点率	順位
岩	美	2	25-2 25-5	0	2	25-9 25-12	2	0	4	0		100	28		1
青	谷	0	2-25 5-25	2	0	7-25 17-25	0	2	0	4		31	100		3
境	境	0	9-25 12-25	2	2	25-7 25-17	1	1	2	2		71	74		2
米子松蔭	米子北	0	8-25 10-25	2	0	9-25 6-25	0	2	0	4		33	100		3
鳥取中央育英	鳥取中央育英	0	18-25 13-25	2	2	25-9 25-6	1	1	2	2		81	65		2



<Hコート>どらドラパーク米子市民体育館

H1リーグ				H2リーグ				順位決定戦							
鳥取城北	鳥取湖陵	倉吉東	鳥取東	米子	境港総合	勝数	負数	得S	失S	S率	得点	失点	点率	順位	
鳥取城北	鳥取湖陵	0	7-25 8-25	2	0	5-25 10-25	0	2	0	4		30	100		3
倉吉東	倉吉東	0	8-25 16-25	2	2	25-5 25-10	1	1	2	2		74	65		2
鳥取東	鳥取東	0	11-25 20-25	2	0	25-18 25-11	1	1	2	2		81	79		2
境港総合	境港総合	0	14-25 15-25	2	0	18-25 11-25	0	2	0	4		58	100		3

